

◆ Cabinet X-ray Cr System ◆

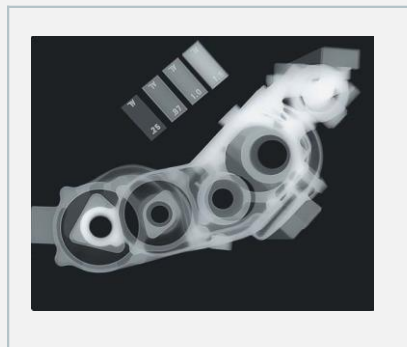
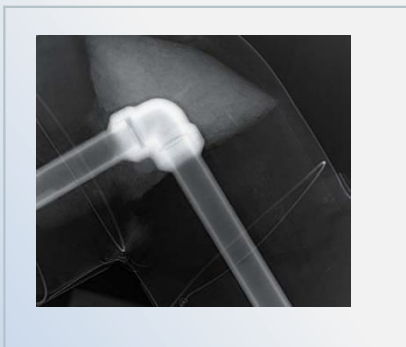
Model : KDE 300

학교 교실이나 연구실 내부에 설치 운영이 가능한 장비입니다.

케비닛은 방사선 누출을 완벽하게 차단하고 케비닛 내부에서 사용자는 X-Ray장치의 가동하여 필름 또는 CR 장치와 연결하여 사용 할 수 있도록 내부를 설계 하였으며 사용자의 규격에 맞도록 주문 제작 됩니다.

특징

- 국제 규격의 차폐 장치.
- 사용자가 편리하게 운영 할 수 있습니다.
- X-Ray 장치와 연동 된 차단 장치로 안전 확보 됩니다.

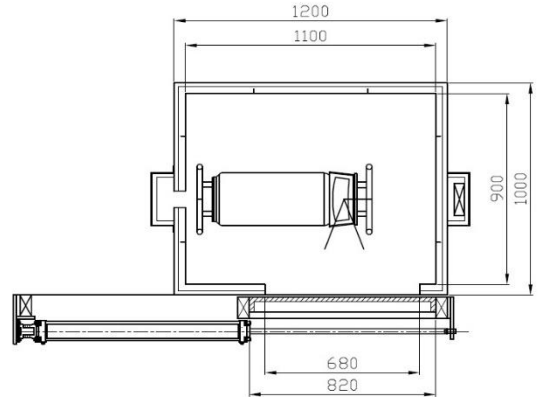
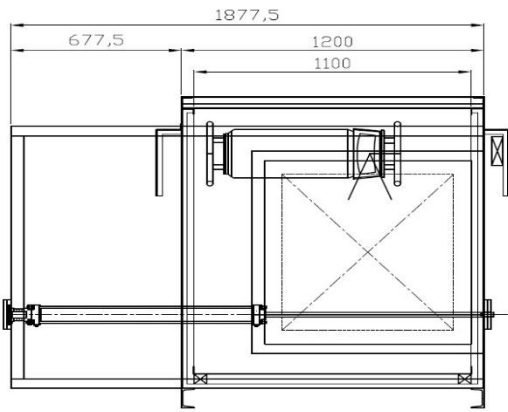
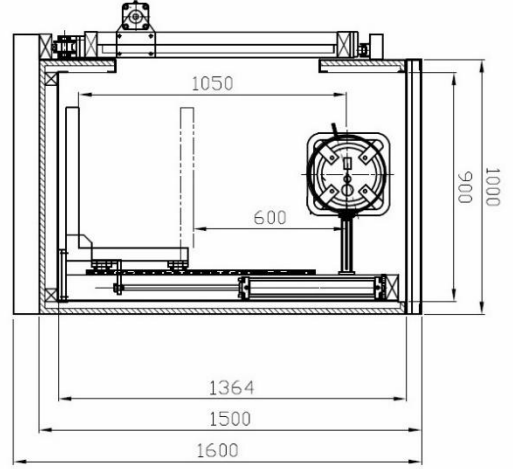


◆ 특징

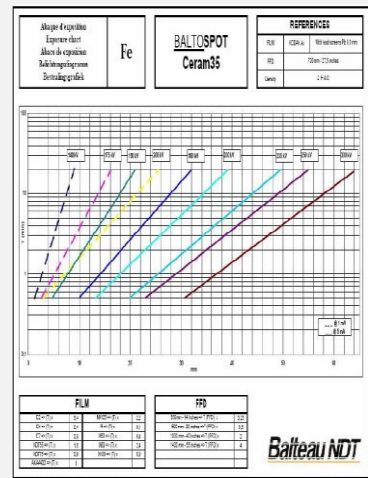
“원자력안전위원회” 승인된 허가장비로 사용자의 필요에 의히여 다양한 옵션이 가능하다.

◆ Cabinet X-ray Cr System ◆

Model : KDE 300



Baliospot HAND-X



◆ Cabinet X-ray Cr System ◆

Model : KDE 300

CERAM35 Generator	
kV 조정	100-300kV
관전류	5 mA
초점	2.5x 2.5 IEC336
x선 각도	40°
튜브유형	세라믹
중량	31 Kg*
크기	310-823 (dia-L)mm
가스	SF6
연속 사용주기	25°C5mA 100, 25°C3mA 100
열보호	가능
냉각	강제 공랭식
날씨	IP64

HAND-X 무선 제어기 사양

1) 전원 제어 박스(HDP) 특징

전원 공급	170-260 (V)AC (100V-260V는 옵션)
주파수	45-66Hz
전류	7 Amps까지 낮춤(튜브헤드에따라 다름)
연속 사용주기	100%
작동 온도	-10~ +50°C
kV와 mA의 측정	관 전압과 관 전류의 실시간 에너지 측정
치수 (길이x폭x높이)	446x243x315 mm
중량	13 kg
커넥터	필요시 별도 접지 나사가 있는 CANON 유형
경고등과 안전장치	메인 On, x선 On, 고장 비상정지 스위치(CE), 3위치 키 스위치, 경고를 위한 부저
케이싱	알루미늄, 보호 손잡이와 제어기용 커버가 있는 튼튼한 구조
보호 (물과 먼지)	IP54
인터페이스	유지보수와 보고 능력이 있는 RS232 (옵션)

2) HANDX 특성

기술	에러가 없는 무선데이터 통신 기술 < 10mW 방사체
거리 범위	최대 100M
적재하여 사용	가능, 무선통신은 HANDX를 적재하면 자동으로 비활성화.
발생기 인식	고유 ID 부여로 전자동
경고 장치*	가능 (GM 유형), 조정 가능한 수준
kV 선택	1kV/단계
mA 설정	0.1Ma/단계
시간	단계별로 1초 ~ 90분까지
지능	가능, 90초(첫째 날) + 60초/각 추가일
키패드	24키 - 표면을 처리하여 부드러운 터치, 굽힘 방지, 긴 수명 보장
디스플레이	4 라인, 매우 선명, 녹색 후면등, 콘트라스트 조절 가능
메인	내부 충전지(2.5A) - 8시간 충전용량, 지능 충전 장치는 전원제어에 포함. 옵션 테이블과 차량 충전기 사용 가능

◆ Cabinet X-ray Cr System ◆

Model : KDE 300

3. 캐비닛 System

크기	1100x900x1500(mm) BASE FRAME 및 SUPPORT SLIDE 자동 DOOR(CAMROLLER & RAIL) HANDLE 및 잠금장치 공압 실린더 및 중간 정지형 핸드밸브 안전 ROCKSYSTEM
소재 이송 장치	JIG PLATE 상하이송 장치 BASE FRAME 및 SUPPORT 공압 실린더 및 중간 정지형 핸드밸브 TUBE JIG 촬영거리 max 1100st, mim300
인터랙 장치	<p>xternal Warning Light(외부 경고등): X-ray를 발생하는 동안 점멸하여 외부에 X-선 발생을 경고 한다. Prewarning(X-선 발생 전 경고) 동안 계속 점등하여 X-선 발생을 환기시킴.</p> <p>Proximity Sensor(정전 용량형 근접센서): X-선 차폐실의 출입문 상부에 설치되며 설정거리(0~5.6mm)에 따라 감도를 조정하여 출입에 따라 민감하게 작동하는 센서로 출입문이 열리면 자동적으로 X-선을 차단하며 X-RAYON이 되지 않게 근원적으로 X-선 발생을 차단한다.</p> <p>Floodlight(차폐실 내부 조명등): X-선 차폐실 내부에 설치되며 차폐실의 문을 열면 자동적으로 점등하고 닫으면 꺼짐. 시험체와 CR의 위치를 확인하고 검사를 위한 조명등임.</p> <p>Cooling Fan(냉각팬): CERAM35, X-ray Generator의 냉각을 위해 설치되면 원격 제어용 Hand-X에 있는 3-position Key를 "1"로 하면 자동적으로 Fan과 I/O Unit에 전원을 공급함.</p> <p>I/O Signal(입출력 신호): Hand-X에서 Safety Unit를 제어하기 위한 신호선임.</p> <p>CERAM35용 Safety Unit</p>

